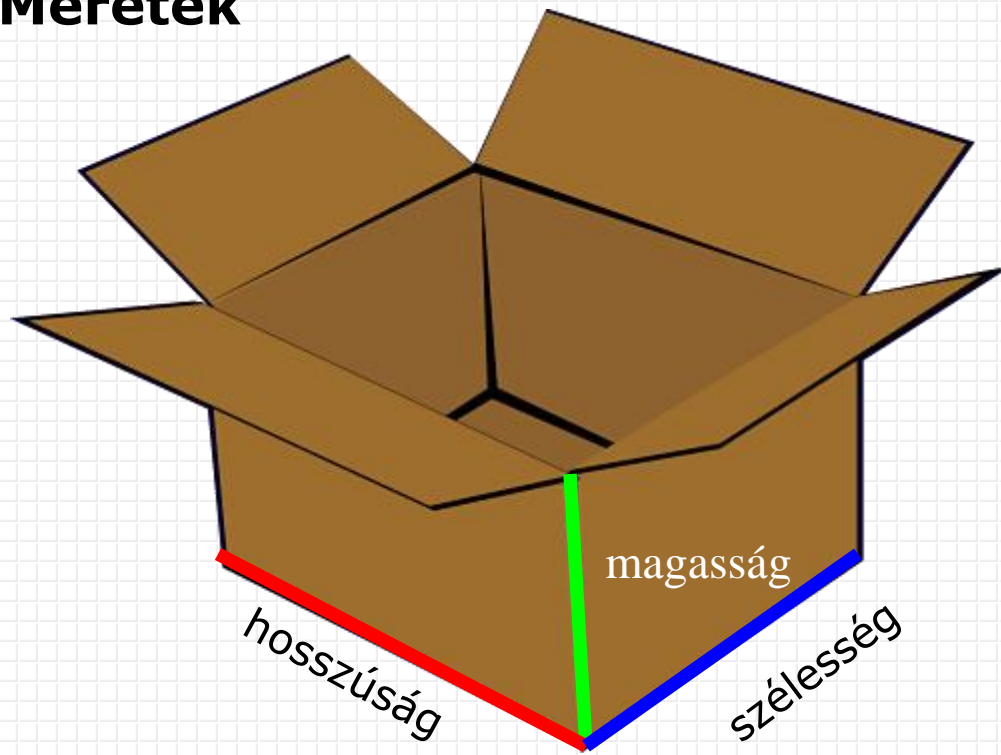


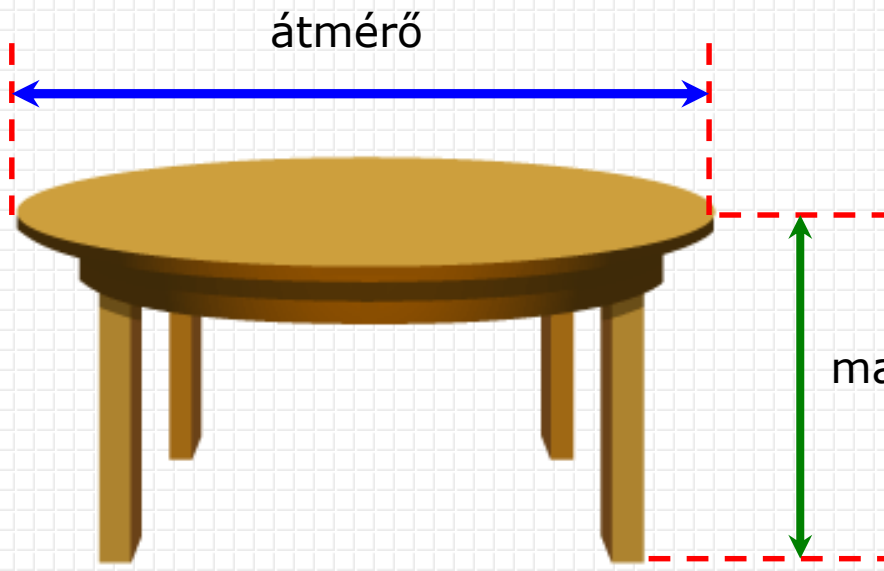
# ***A hosszúság mérése***

# Méreték



A doboznak több mérete van (hosszúsága, szélessége és magassága). Minden méret valójában hosszúság, és ugyanabban a mértékegységben fejezhető ki.

Ismertek- még olyan mennyiségeket amelyeknek ugyanaz a mértékegysége mint a hosszúságnak??



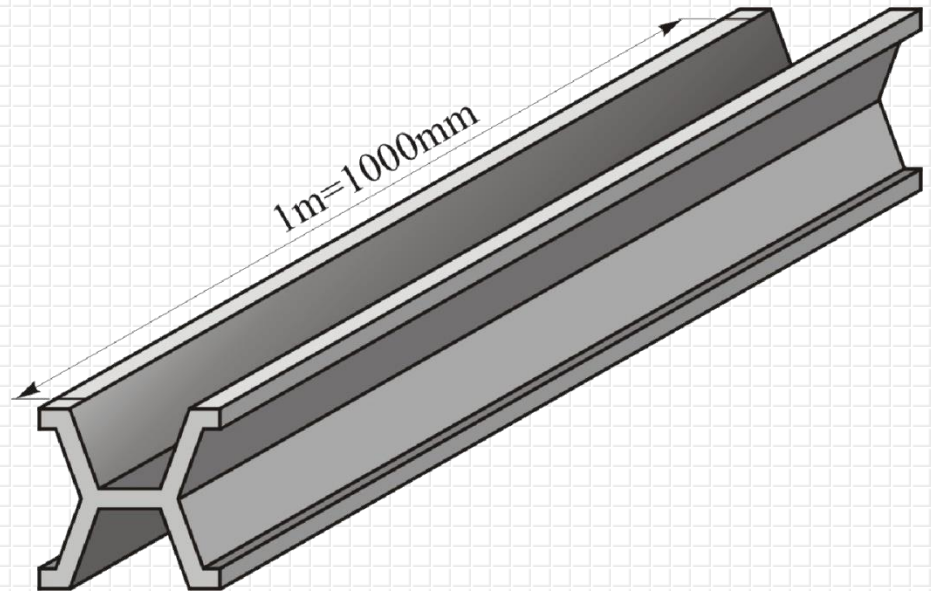
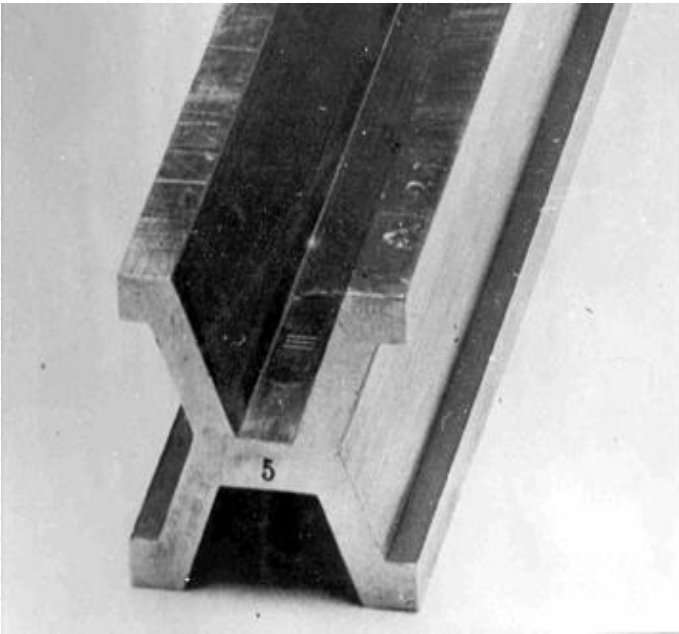
Az asztal méretei (átmérő és magasság) is hosszúságok és ugyanaz a mértékegységük.

# A hosszúság mértékegysége

A hosszúság mértékegysége a méter(m).

A méter a görög metron szóból ered, ami méretet jelent.

Nemzetközi megegyezés szerint, a méter a méterrúd etalonján levő két vonás közötti távolság. A méter etalon (ősméter) egy különleges fémrúd, platina és irídium ötvözetéből készült, és a Nemzetközi Súly- és Mértékügyi Hivatalban, a Párizs melletti Sèvresben. őrzik



A métertől nagyobb mértékegységek is vannak. Ezek közül leggyakrabban a kilométert alkalmazzuk.

$$1 \text{ km} = 1000 \text{ m}$$

A métertől kisebb mértékegység a deciméter (a méter tízed része), centiméter (a méter század része) és a milliméter (a méter ezred része).

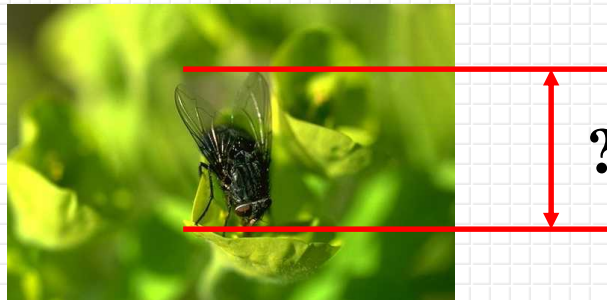
$$1 \text{ dm} = 0,1 \text{ m}$$

$$1 \text{ cm} = 0,01 \text{ m}$$

$$1 \text{ mm} = 0,001 \text{ m}$$

Mondjatok példákat amelyekben a hosszúságot a fenti mértékegységekben kell kifejezni.

Milyen mértékegységben fejeznék ki a légy méretét?



Az alábbi érdekes feladat lehetőséget nyújt arra, hogy világosabb képet kapjunk a Föld és a Hold egymáshoz viszonyított nagyságáról az átmérőik összehasonlításából.

Ha a Föld akkora lenne mint egy kosárlabda (a labda átmérője 24 cm) , akkor a Hold nagysága megközelítőleg akkora lenne mint egy:

- futball labda,
- baseball labda
- tenisz labda
- golf labda vagy
- üveggolyó.

A Föld átmérője 12756 km, a Hold átmérője pedig 3476 km.  
A lenti táblázatban a labdák átmérői láthatók.

	átmérő cm-ben
futball labda	22
baseball labda	7,3
tenisz labda	6,9
golf labda	4,3
üveggolyó	0,6

A Föld és a Hold átmérőjének aránya:

$$\frac{12756 \text{ km}}{3476 \text{ km}} = 3,67$$

A kosárlabda és a futball labda átmérőjének aránya:

~~$$\frac{24 \text{ cm}}{22 \text{ cm}} = 1,09$$~~

A kosárlabda és a baseball labda átmérőjének aránya:  
:

~~$$\frac{24 \text{ cm}}{7,3 \text{ cm}} = 3,29$$~~

A kosárlabda és a tenisz labda átmérőjének aránya:  
:

$$\frac{24 \text{ cm}}{6,9 \text{ cm}} = 3,48$$

A kosárlabda és a golf labda átmérőjének aránya:

~~$$\frac{24 \text{ cm}}{4,3 \text{ cm}} = 5,58$$~~

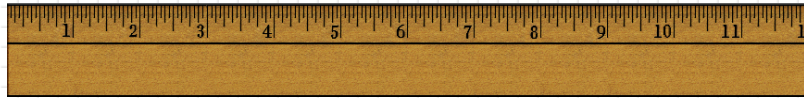
A kosárlabda és az üveggolyó átmérőjének aránya:  
:

~~$$\frac{24 \text{ cm}}{0,6 \text{ cm}} = 40$$~~

Nyilvánvaló, hogy a kosárlabda és a tenisz labda átmérőjének aránya (3,48) közelíti meg legjobban a Föld és a Hold átmérőjének arányát (3,67).



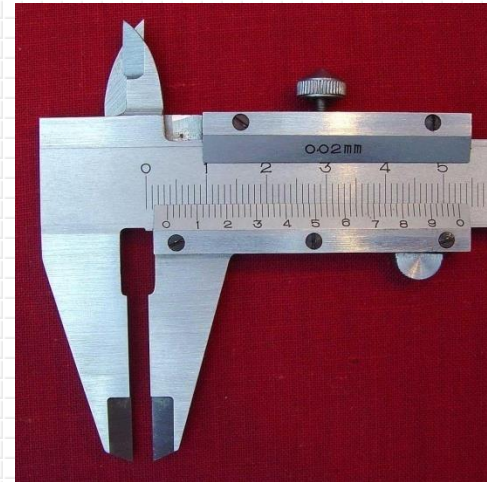
Hosszúságot mérhetünk vonalzóval, mérőszalaggal, tolómércével, csavarmikrométerrel



vonalzó



mérőszalag



tolómérce

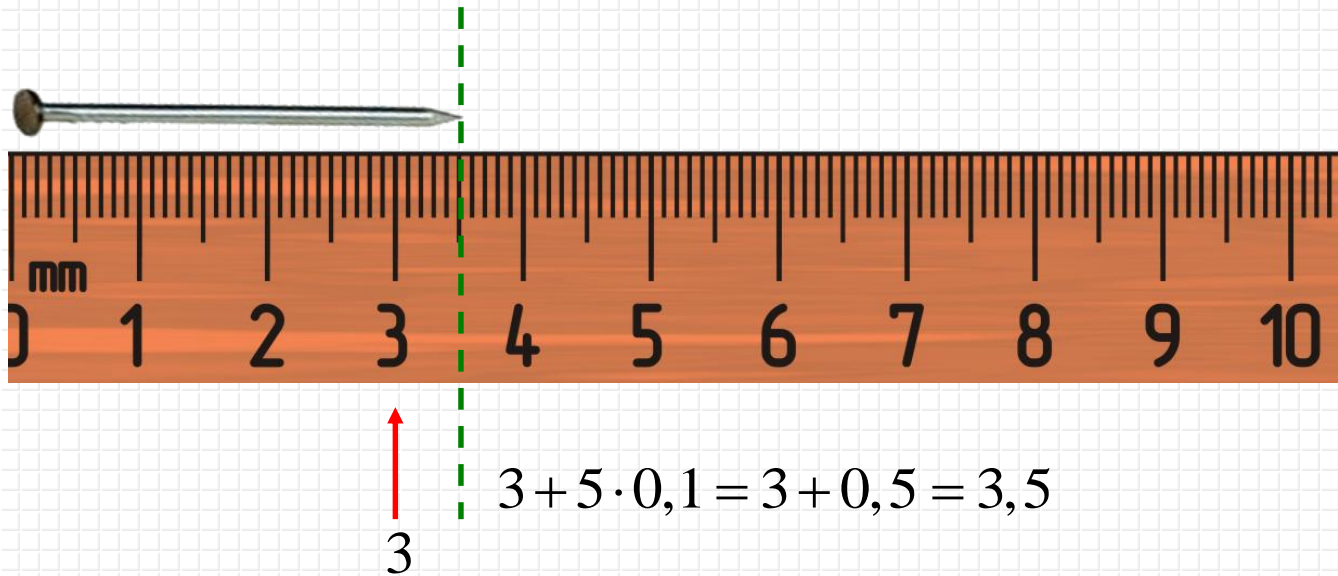


csavarmikrométer



# Vonalzó

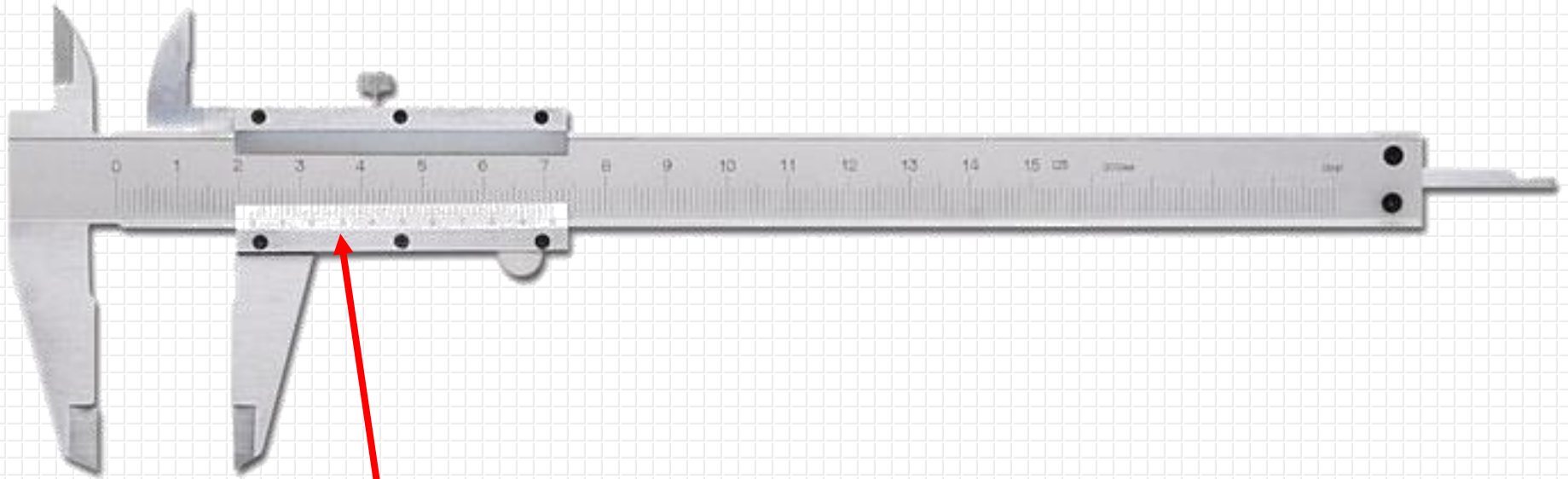
A vonalzón a legkisebb beosztás értéke 1 mm.  
Mérjük meg a szög hosszát.



A szög hossza 3,5 cm.

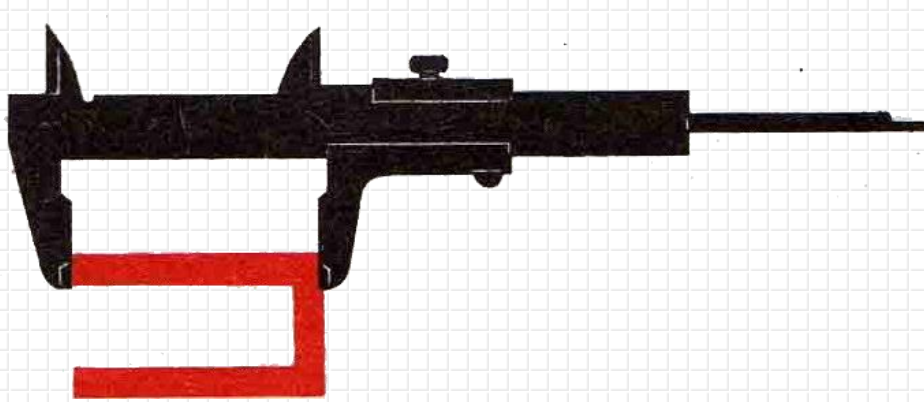
# Tolómérce

Leolvasási pontossága 0,1mm ( tized milliméter), de vannak pontosabbak is (0,05 mm и 0,02 mm ).

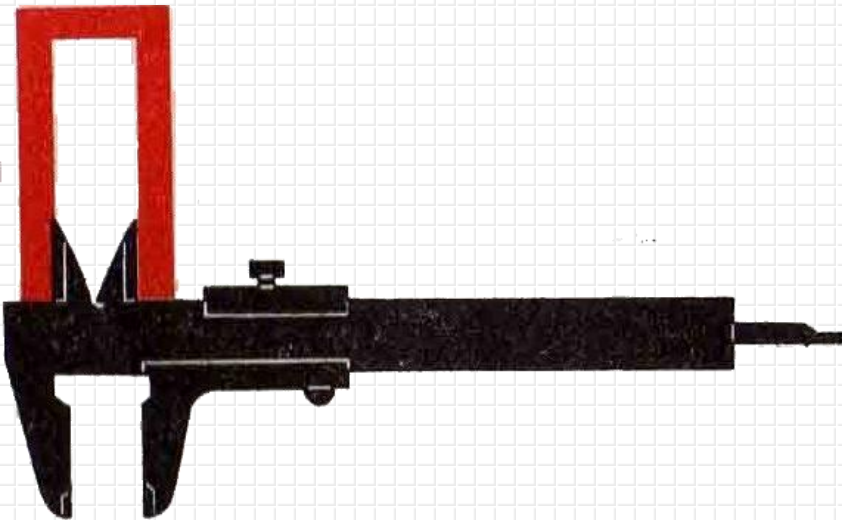


**Nóniuszj** - egy kis vonalzó, amely a nagyobb vonalzón csúsztatható.

Tolómércével lemérhetjük a testek külső méretét, mint a hosszúság, szélesség, magasság vagy külső átmérő.



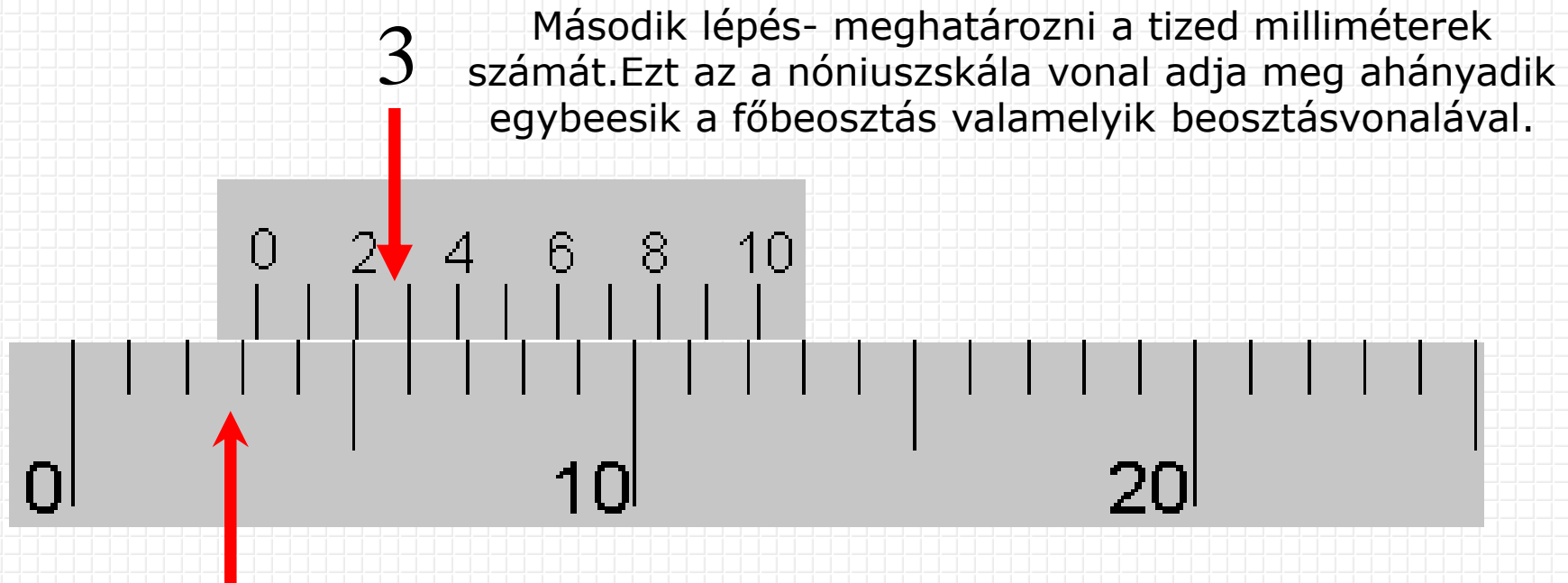
Mérhetünk belső méreteket is, mint a belső átmérő vagy mélység.



# Mérés tolómércével

Ezen a rajzon a tolómérce mozdulatlan skálája és felette a mozgatható nóniuszkála látható. Leolvasási pontossága 0,1 mm (tized milliméter).

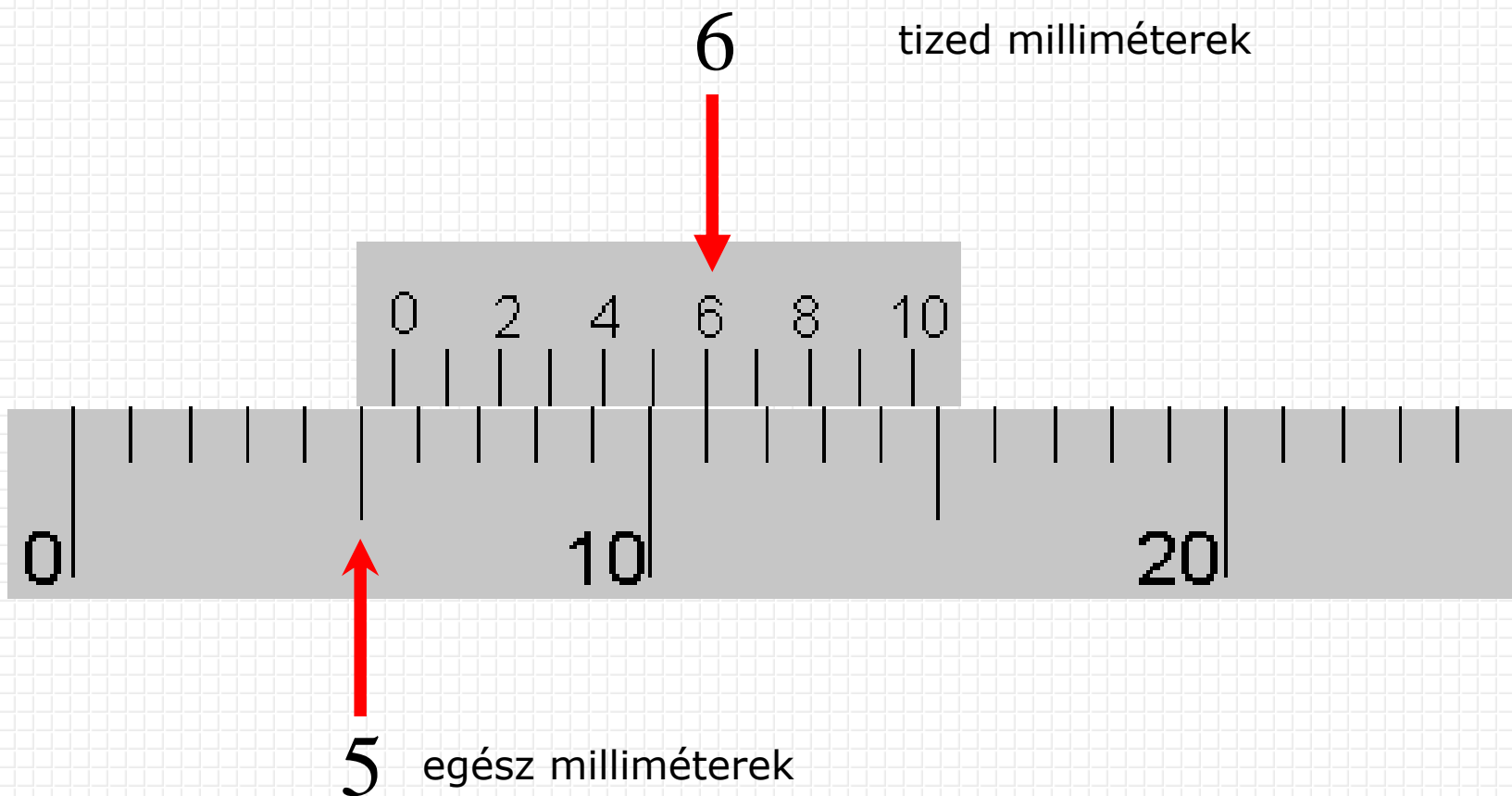
Határozzuk meg a mérés eredményét.



**3** **Első lépés**- meghatározni az egész milliméterek számát. Ezt a nóniuszkála nullbeosztásától balra eső beosztások száma adja meg.

A mérés eredménye 3,3 mm.

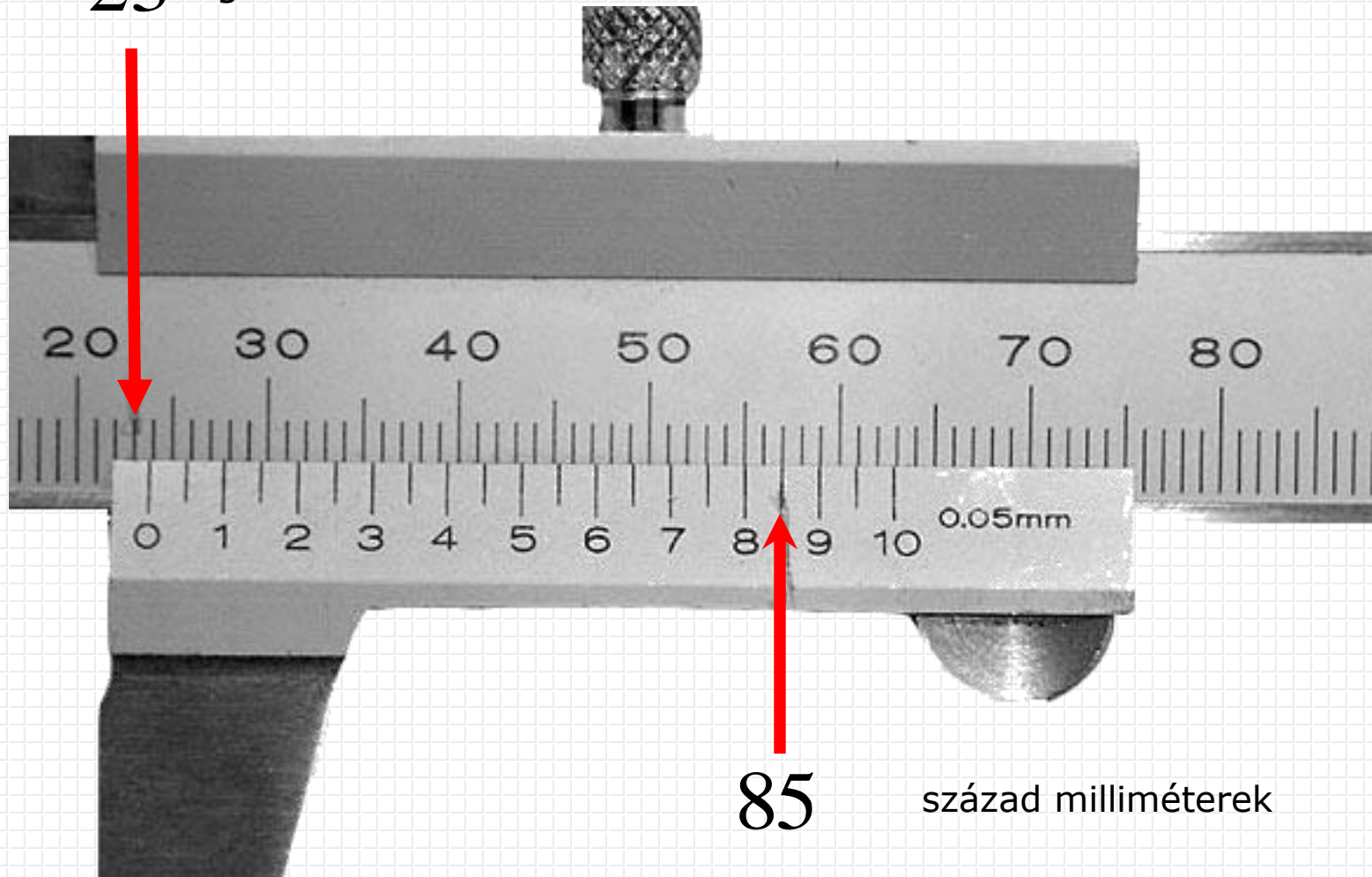
Ezen a képen is egy tolómérce (része) látható, leolvasási pontossága 0,1mm.  
Határozzuk meg a mérés eredményét.



A mérés eredménye 5,6 mm.

Ennek a tolómércének a leolvasási pontossága 0,05mm.  
Határozzuk meg a mérési eredményt.

23 egész milliméterek



A mérés eredménye 23,85 mm.

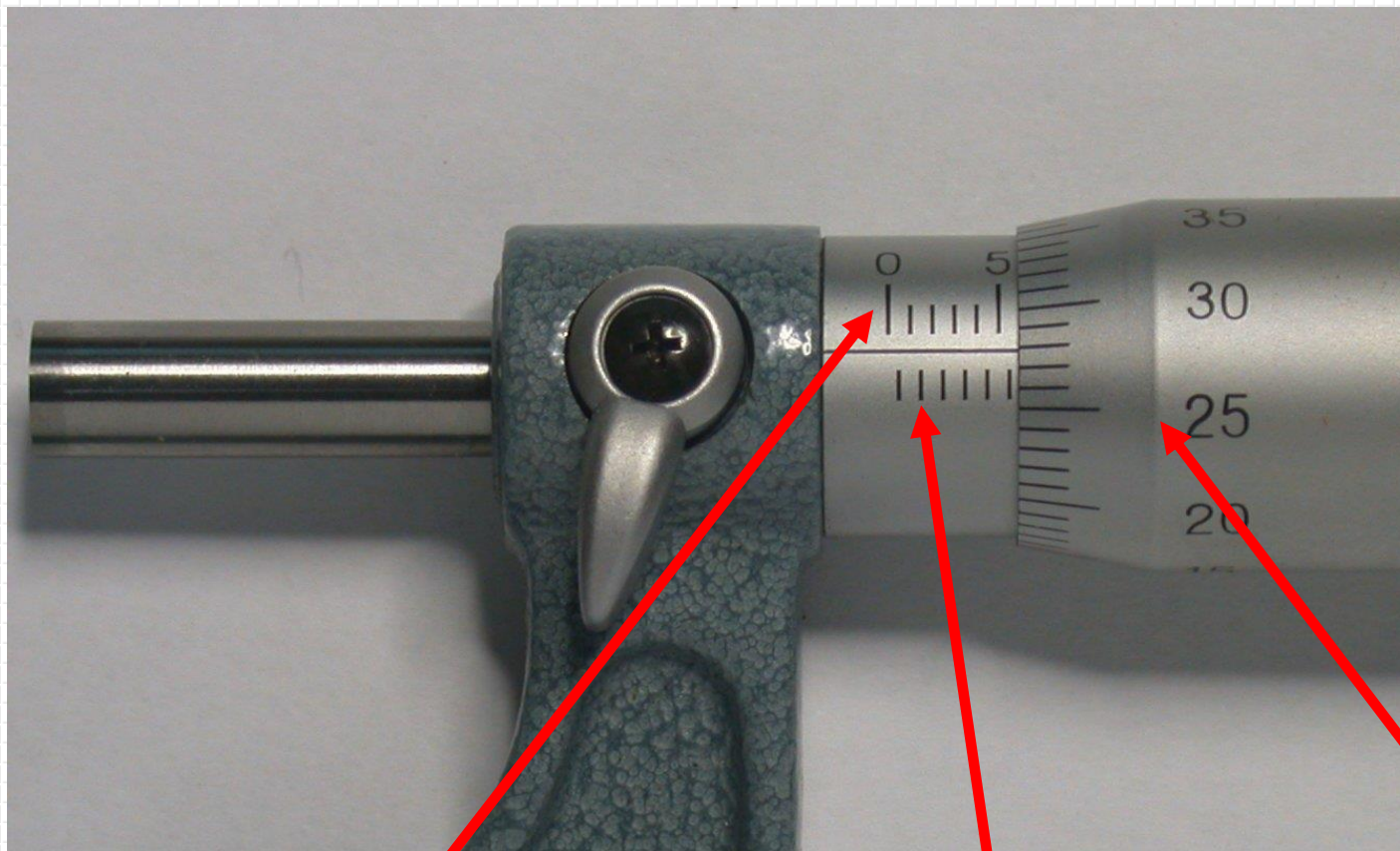
# Csavarmikrométer

A testek külső méretének meghatározására szolgál,  
Leolvasási pontossága 0,01 mm (század milliméter).



# A csavarmikrométer részei

A nem forgatható részen két skála található: az egész milliméteres és a 0,5 milliméteres. A forgatható részen a század milliméteres skála van.



egész milliméteres  
beosztás

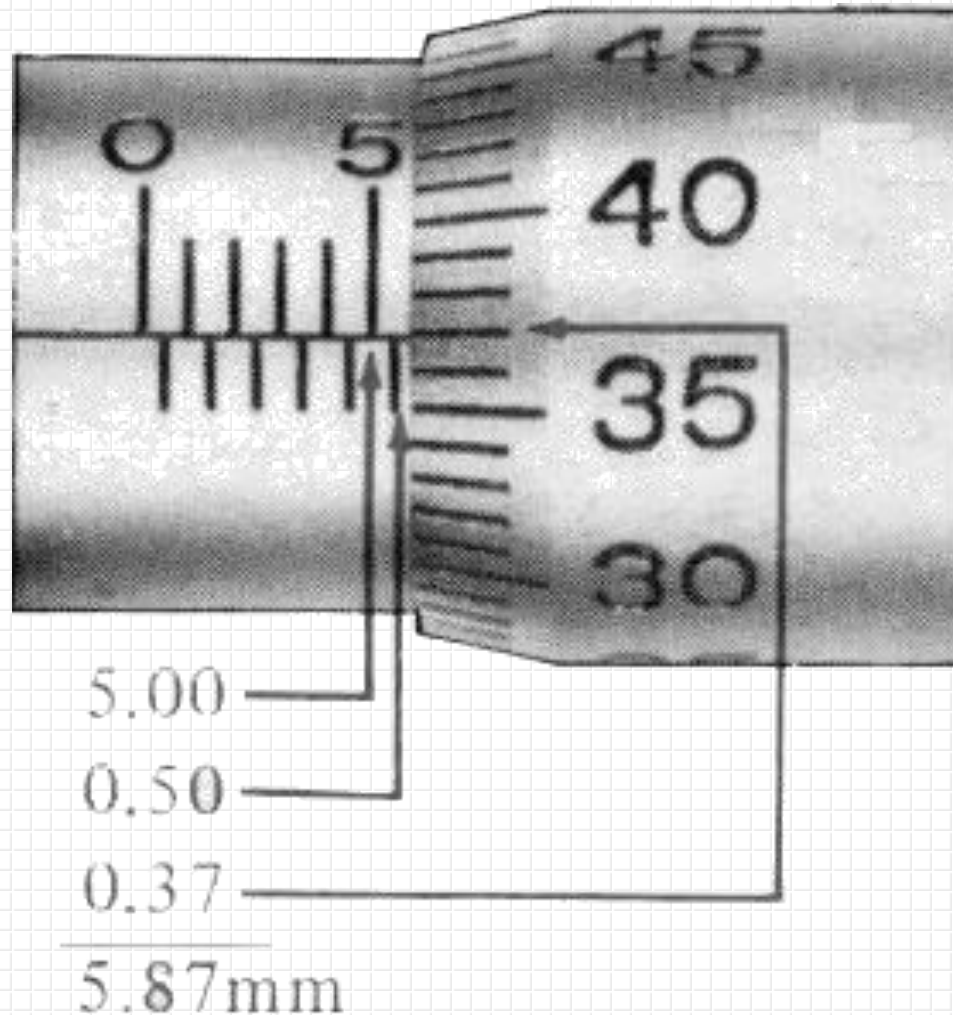
0,5 mm skálájú beosztás

forgatható rész



# Mérés csavarmikrométerrel

A milliméteres skálán leolvasott érték 5 mm, a félmilliméteresen 0,5 mm, a forgó részen 0,37 mm. Mindezt összeadva, a mérés eredménye 5,87 mm.



Határozd meg a mért értéket.



A mérés eredménye 5,78 mm.